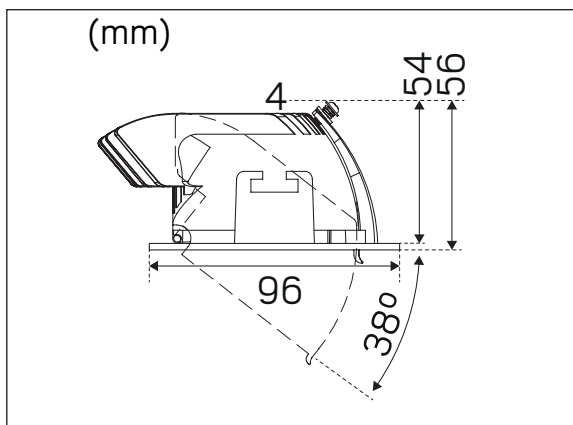
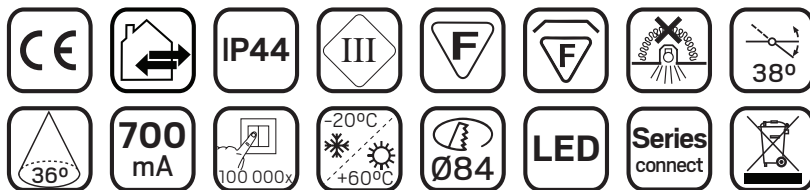


Bright Eye G2 Bend

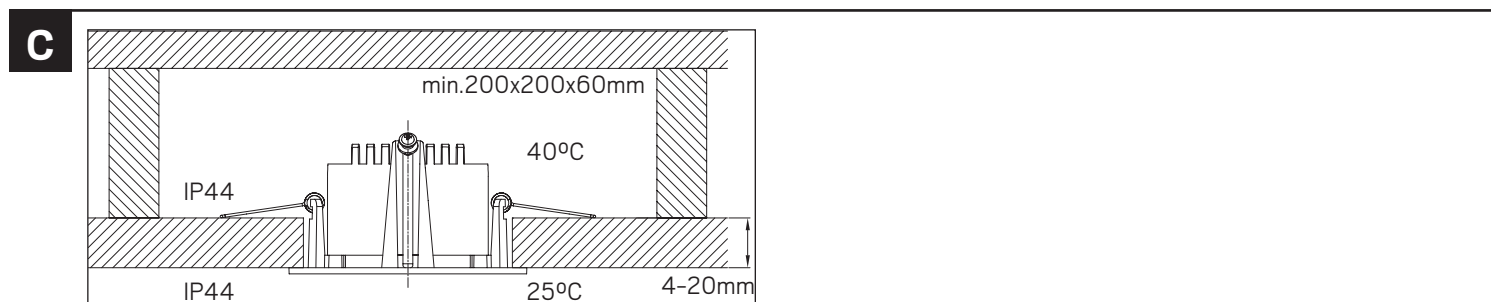
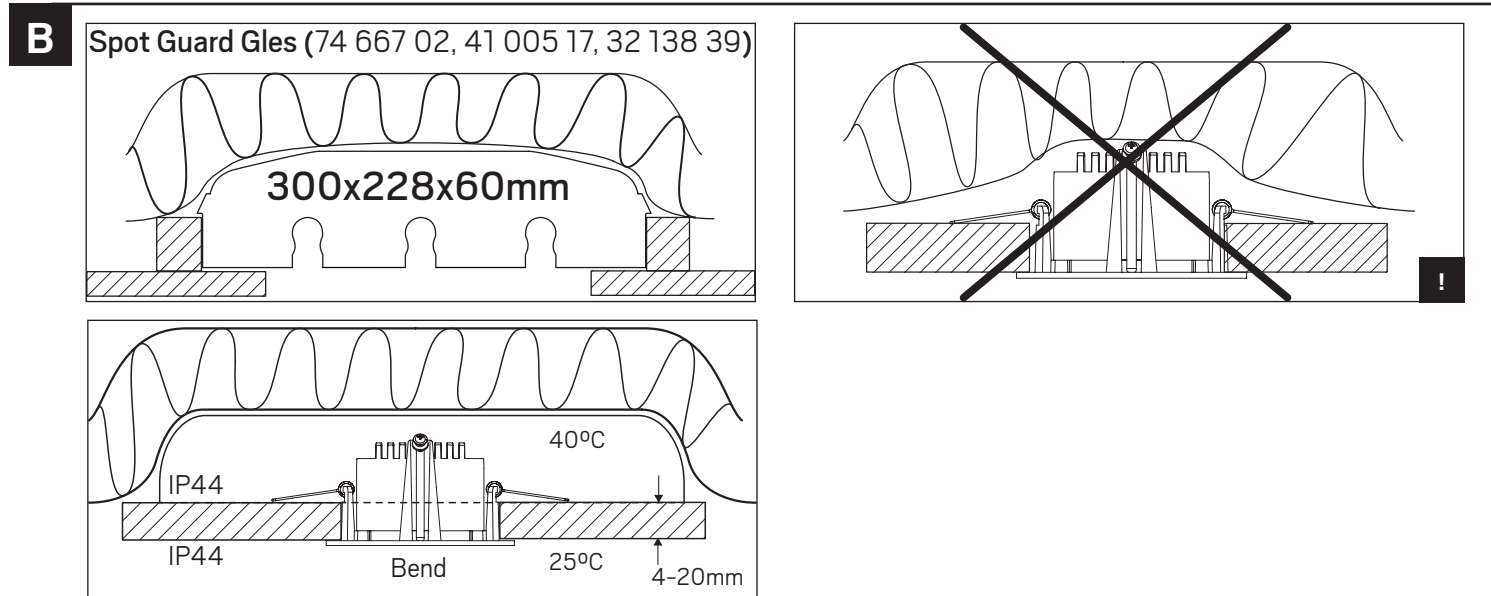
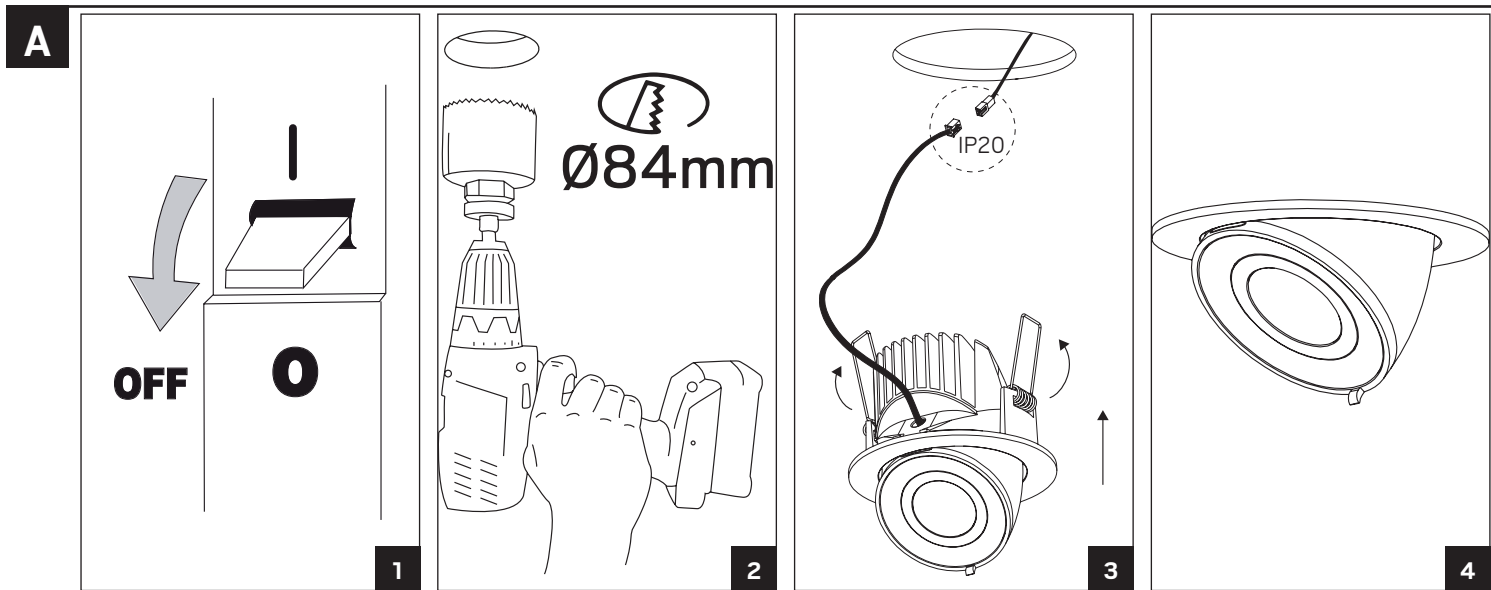
hidealite



E-nr	Snro	El.nr	Name	LED color	Color	Effect
7464407	4202873	3255756	Bright Eye G2 Bend	2700K	White	6,8W
7464408	4202874	3255757	Bright Eye G2 Bend	3000K	White	6,8W
7464409	4202875	3255758	Bright Eye G2 Bend	2700K	Brushed steel	6,8W
7464414	4202876	3255759	Bright Eye G2 Bend	3000K	Brushed steel	6,8W



For explanation of symbols see www.hidealite.se



SV

SÄKER INSTALLATION

Läs dessa instruktioner före installationen påbörjas och lämna den vidare till brukaren av anläggningen. Armaturen skall installeras av behörig installatör och enligt gällande föreskrifter. Se till att spänningen är frånslagen före installation eller underhåll. Installera armaturen enligt beskrivningen nedan. Placera LED-armaturer och drivdon långt ifrån värmekällor och i ett väl ventilerat utrymme. Min inbyggnadsmått i isolerat utrymme 200x200x60mm. Vid installation i isolerade utrymmen använd Hide-a-lite Spot Guard Gles (74 667 02) eller motsvarande se bild B.

A Installation

B Installation i isolering

C Installation utan isolering

en

SAFETY INSTRUCTIONS

Read these instructions carefully before commencing installation and retain for future reference. The luminaire should be installed by a licensed electrician and in accordance with local regulations. Make sure that the power is off before installation or maintenance. Install as described below.

Place the LED luminaires and the converter far away from heat sources and in a well ventilated area. Minimum dimension of uninsulated space 200x200x60mm. When installed in isolated areas, use Hide-a-lite Spot Guard Gles (74 667 02) or equivalent see picture B.

A Installation

B Installation with insulation

C Installation without insulation

fi

TURVALLISUUSOHJEET

Lue nämä ohjeet ennen asentamista, ja luovuta ohjeet valaisimen seuraavalle käyttäjälle. Valaisimen saa asentaa valtuutettu asentaja voimassa olevien määräysten mukaisesti. Varmista, että jännite on kytketty pois päältä ennen asennusta ja huoltoa. Asenna valaisin jäljempänä olevan kuvasarjan mukaisesti. Aseta LED-valaisin ja muuntaja kauaksi lämmönlähteistä ja hyvin tuuletettuun tilaan. Eristämätömän tilan pienin sallittu koko on 200x200x60 mm. Asentaessasi valaisinta eristettyyn tilaan käytä Hide-a-lite Spot Guard Gles -asennuskoteloa (41 005 17) tai vastaavaa katso kuva B.

A Asennettaessa

B Asennettaessa eristettä vasten

C Asennettaessa rakenteeseen jossa ei ole eristettä

no

SIKKER INSTALLERING

Les disse instruksjonene før du starter installeringen, og gi den deretter videre til anleggets bruker. Armaturen skal installeres av en godkjent installatør og i henhold til gjeldende lover og regler. Sørg for at strømmen er koblet fra før installering og ved vedlikehold. Installer i henhold til beskrivelsen. Plasser LED-armatur og omformer langt fra varmekilder og i et godt ventileret område. Min. innbygningsmål i et uisolert rom er 200x200x60. Ved installering i isolerte rom må Hide-a-lite Spot Guard Gles (32 138 39) eller tilsvarende benyttes (Se bilde B).

A Installering

B Installering i isolasjon

C Installering på steder uten isolasjon